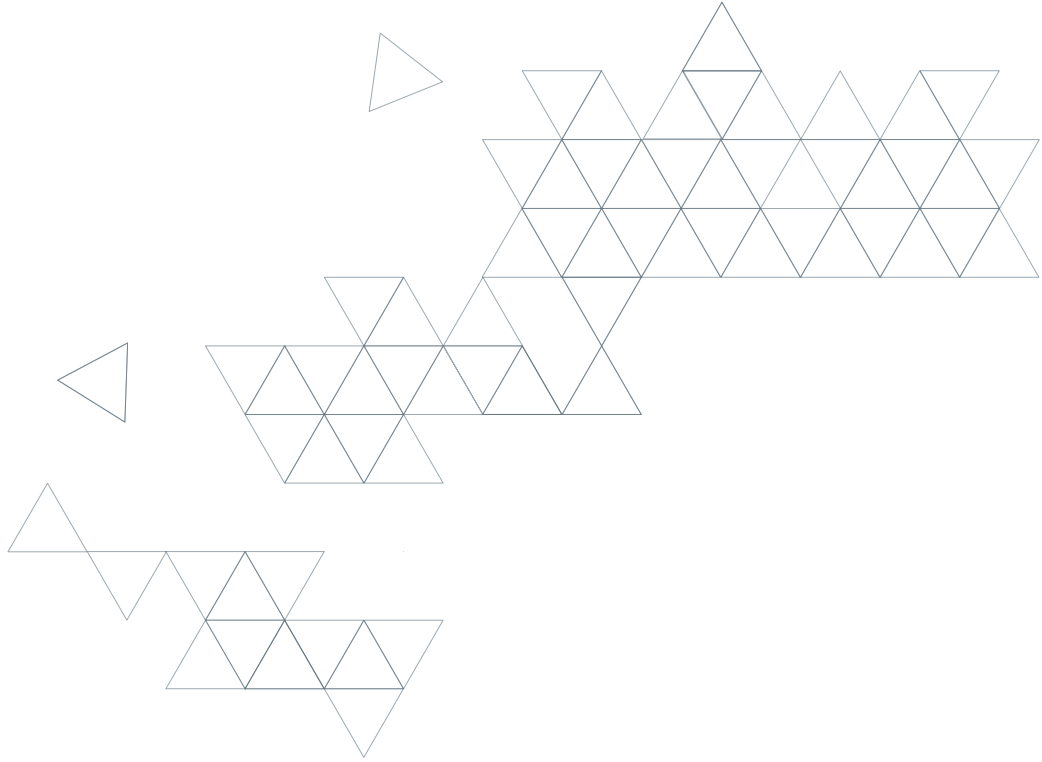
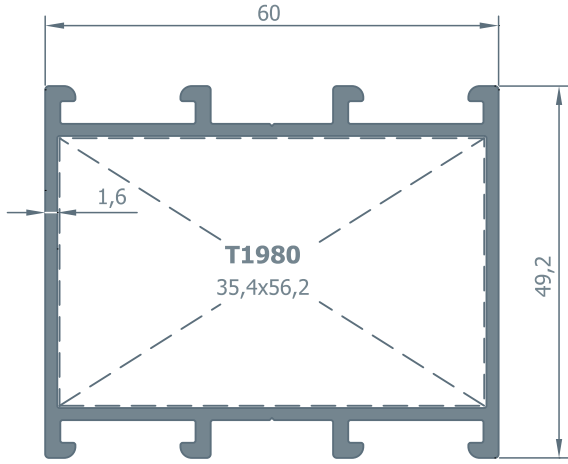


**ALFORE** ALUMINIUM SYSTEM  
TEKNİK KATALOG / TECHNIC CATALOGUE

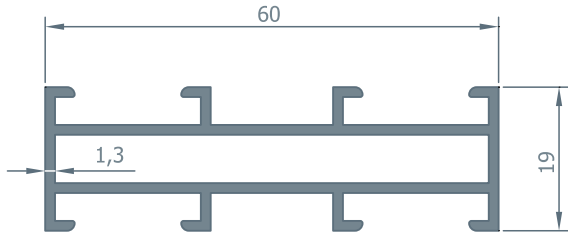
**B60 SERİSİ**



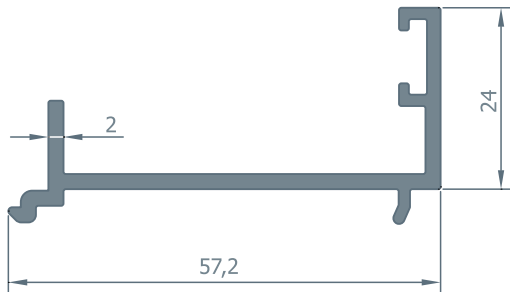




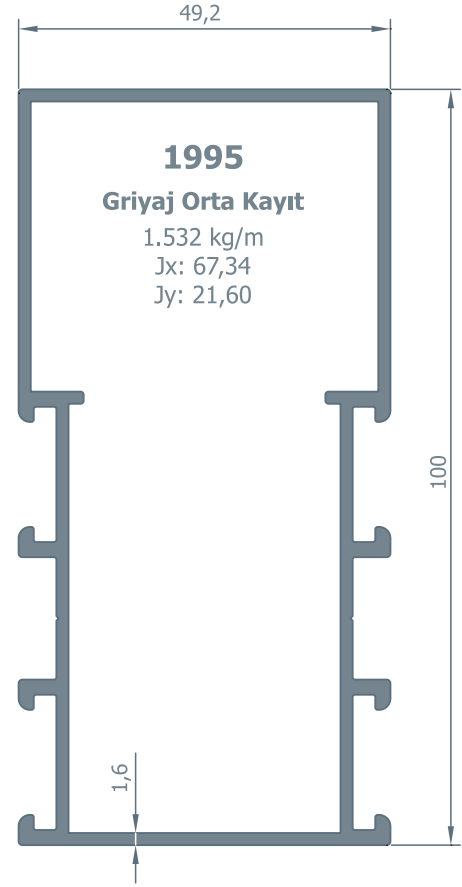
**1980**  
**Kasa Profili**  
1.125 kg/m  
Jx: 20,48  
Jy: 13,49



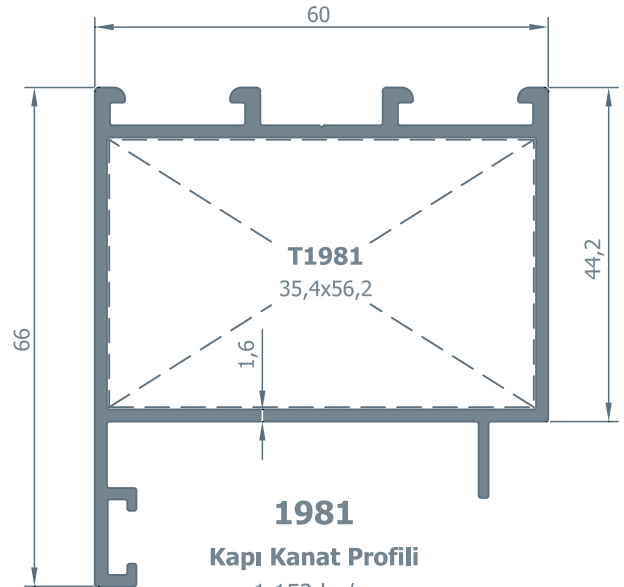
**1988**  
**Dar Kasa Profili**  
0.678 kg/m  
Jx: 9,64  
Jy: 0,70



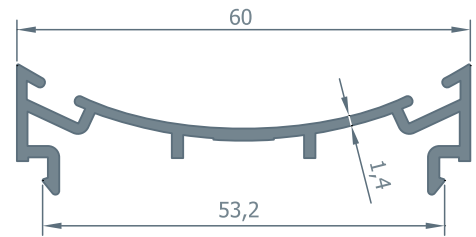
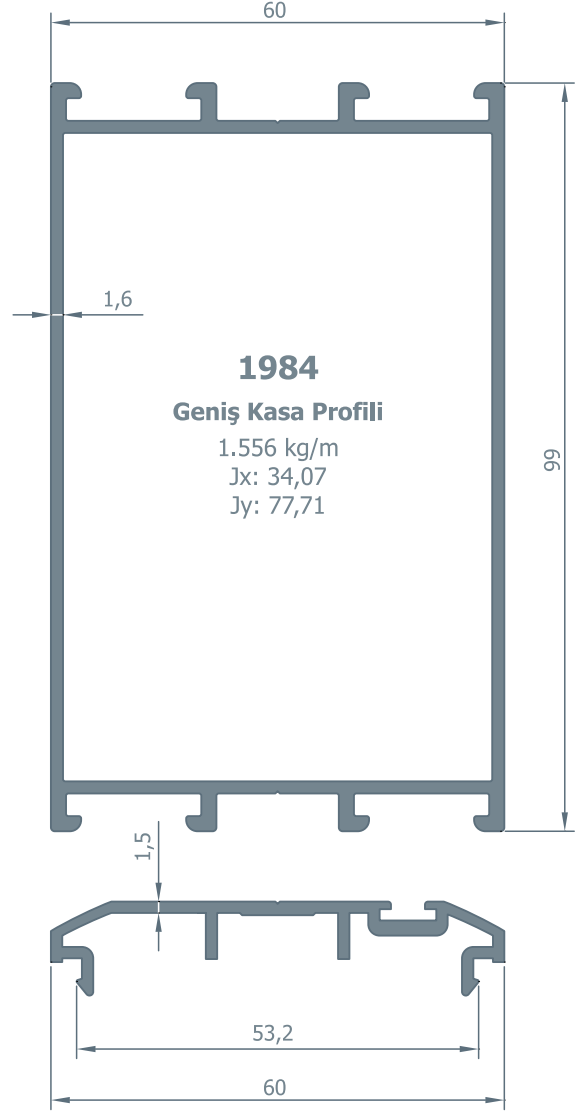
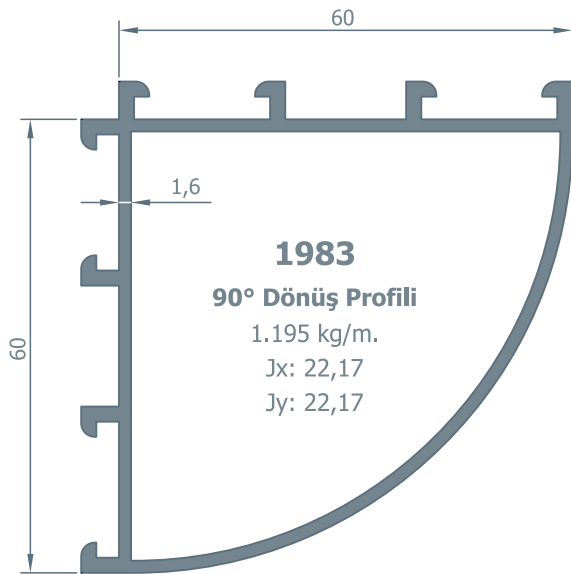
**1987**  
**Kasa Adaptör Profili**  
0.556 kg/m  
Jx: 8,62  
Jy: 0,76



**1995**  
**Griyaj Orta Kayıt**  
1.532 kg/m  
Jx: 67,34  
Jy: 21,60



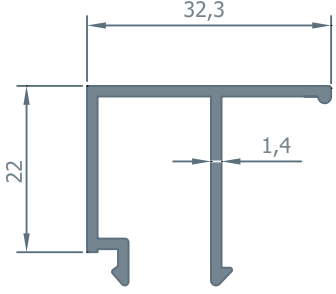
**1981**  
**Kapı Kanat Profili**  
1.152 kg/m  
Jx: 24,26  
Jy: 15,00



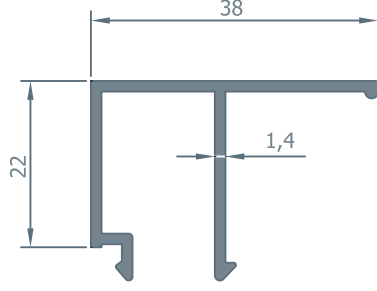
055

ALFORE ALUMINIUM SYSTEM  
TEKNİK KATALOG / TECHNICAL CATALOGUE

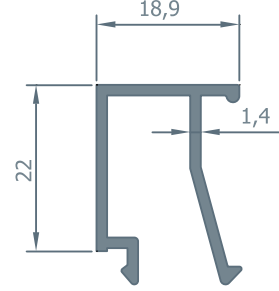
B60 SERİSİ



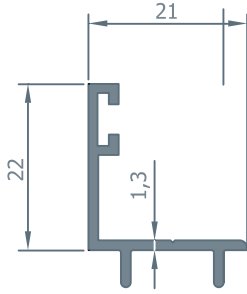
**1991**  
Cam Çıtası  
0.338 kg/m



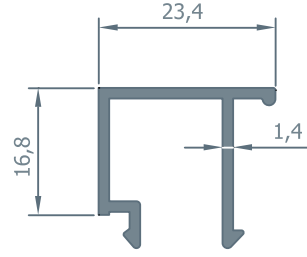
**1992**  
Cam Çıtası  
0.360 kg/m



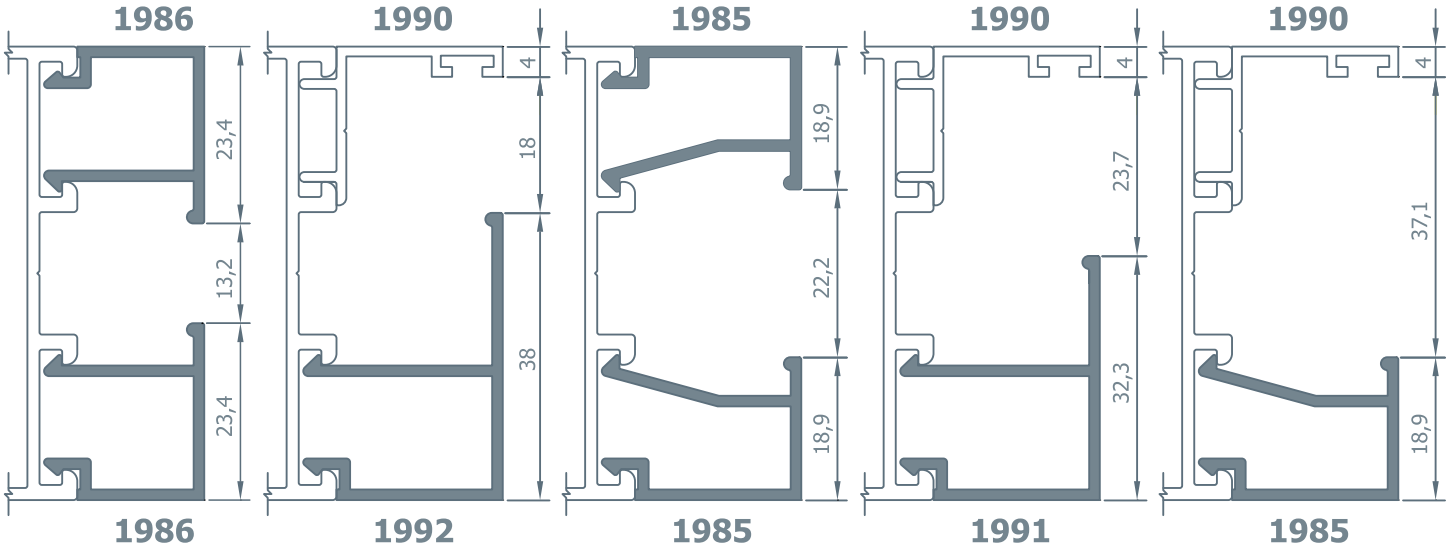
**1995**  
Cam Çıtası  
0.293 kg/m



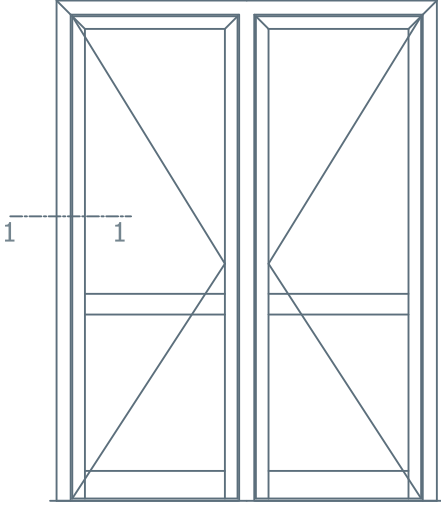
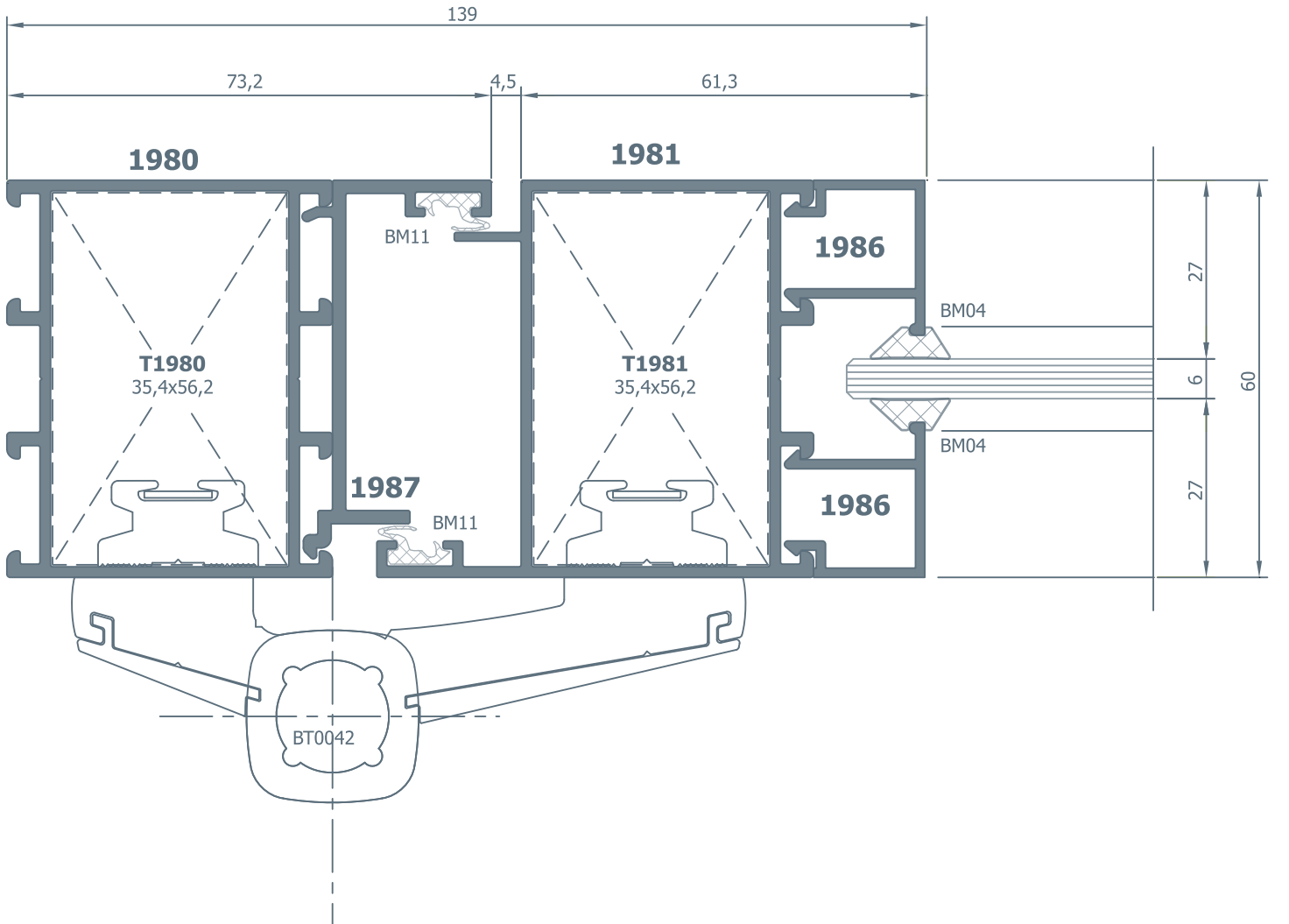
**1990**  
'L' Çıtası  
0.206 kg/m



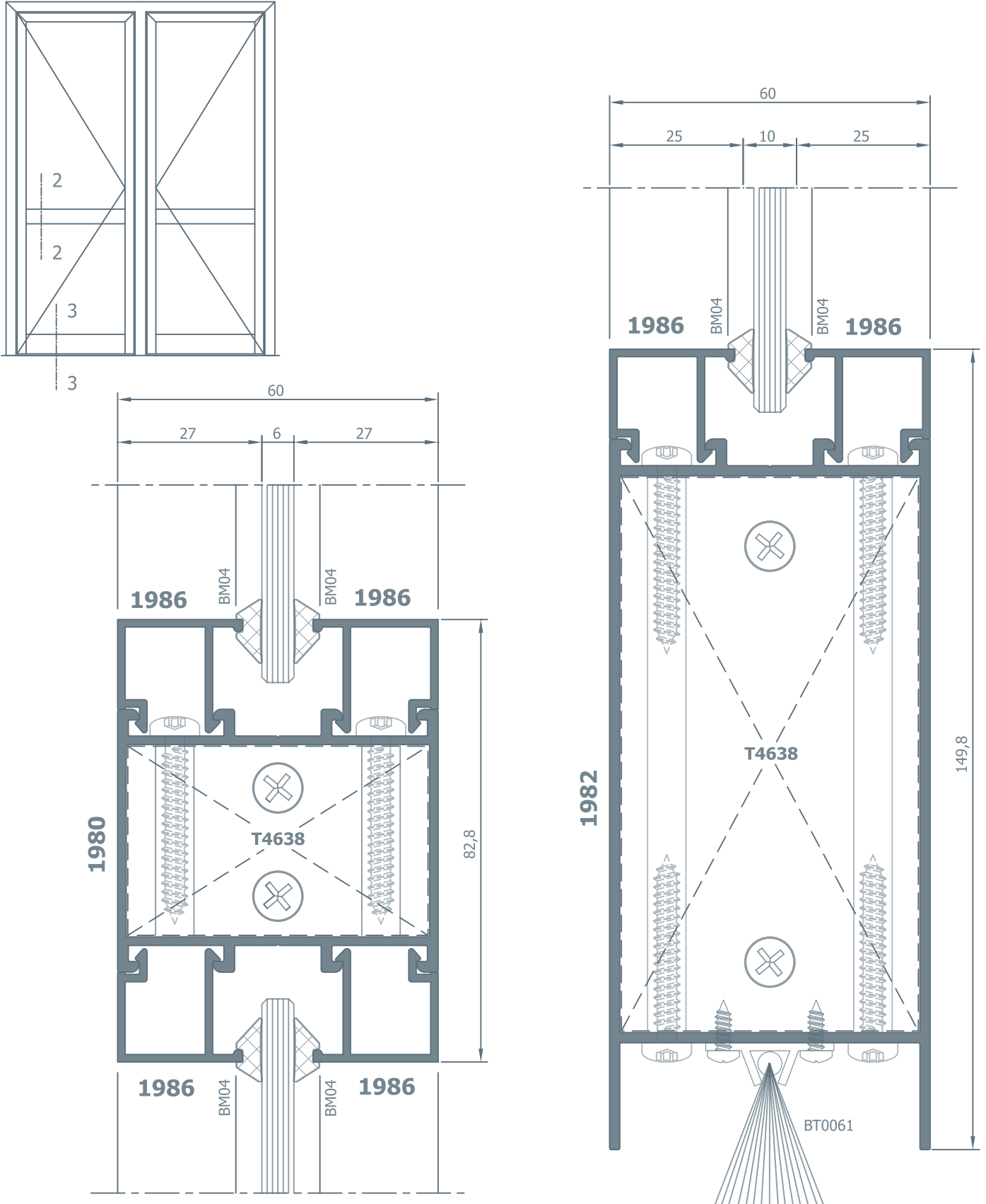
**1986**  
Cam Çıtası  
0.266 kg/m



## Kasa Kanat Detayı

1.1 Detayı  
Details

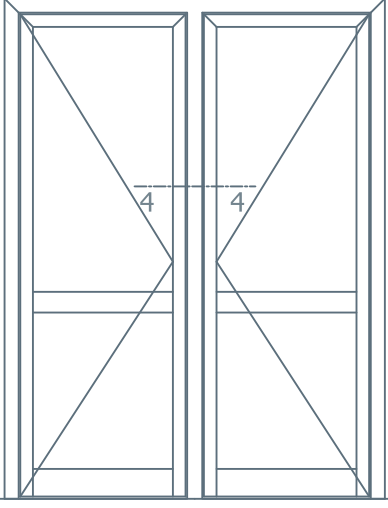
## Orta Kayıt - Etek Profili Detayı

2.2 Detayı  
Details3.3 Detayı  
Details

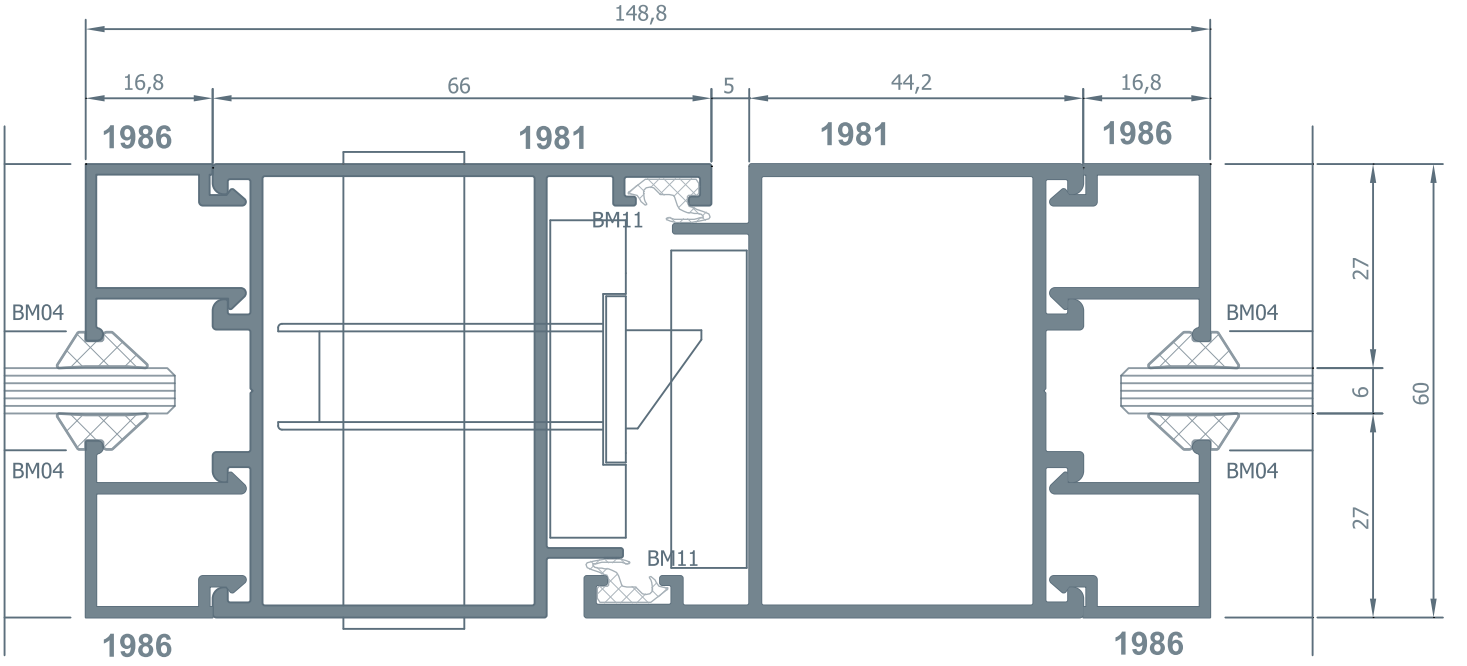
058

ALFORE ALUMINIUM SYSTEM  
TEKNİK KATALOG / TECHNICAL CATALOGUE  
B60 SERİSİ

### Çift Kanat Kapı Detayı



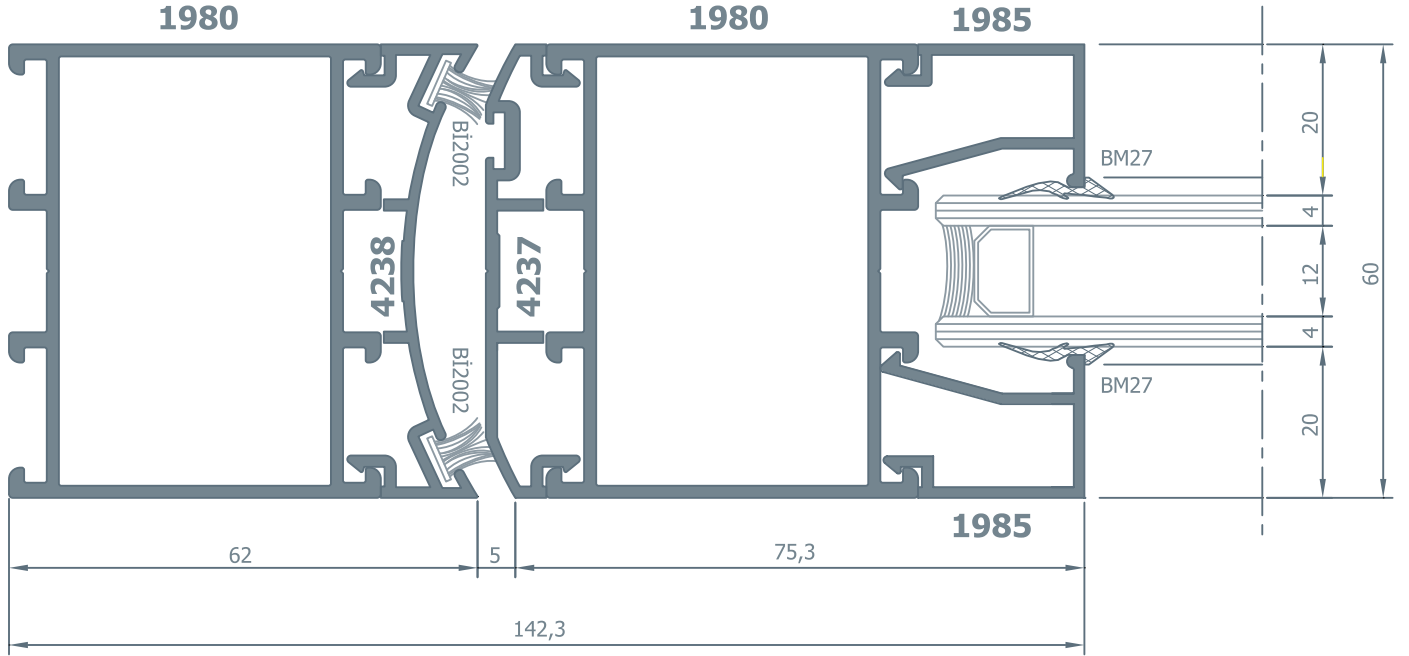
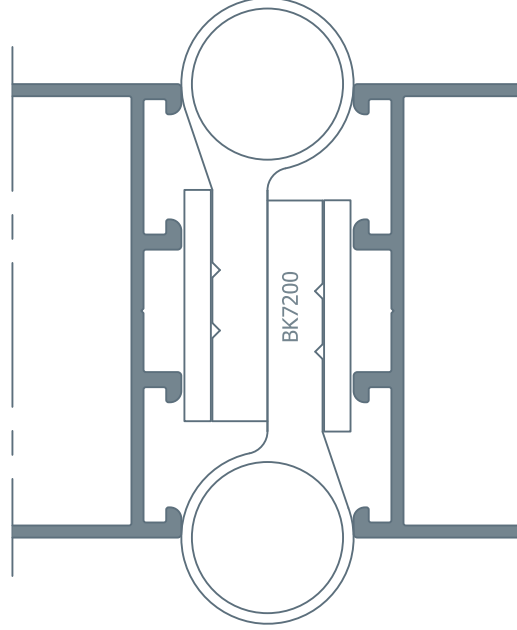
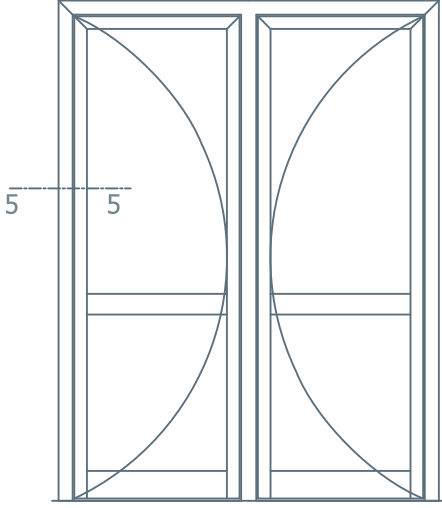
76 mm. Barel : **BK1001**  
153-30 Dilli Kilit : **BK2102**  
155-30 Mak. Kilit : **BK2112**  
Kilit Karşılık : **BX0046**  
Kapı Kol : **BX0002**  
Akbank Boru Kol : **BT0126**



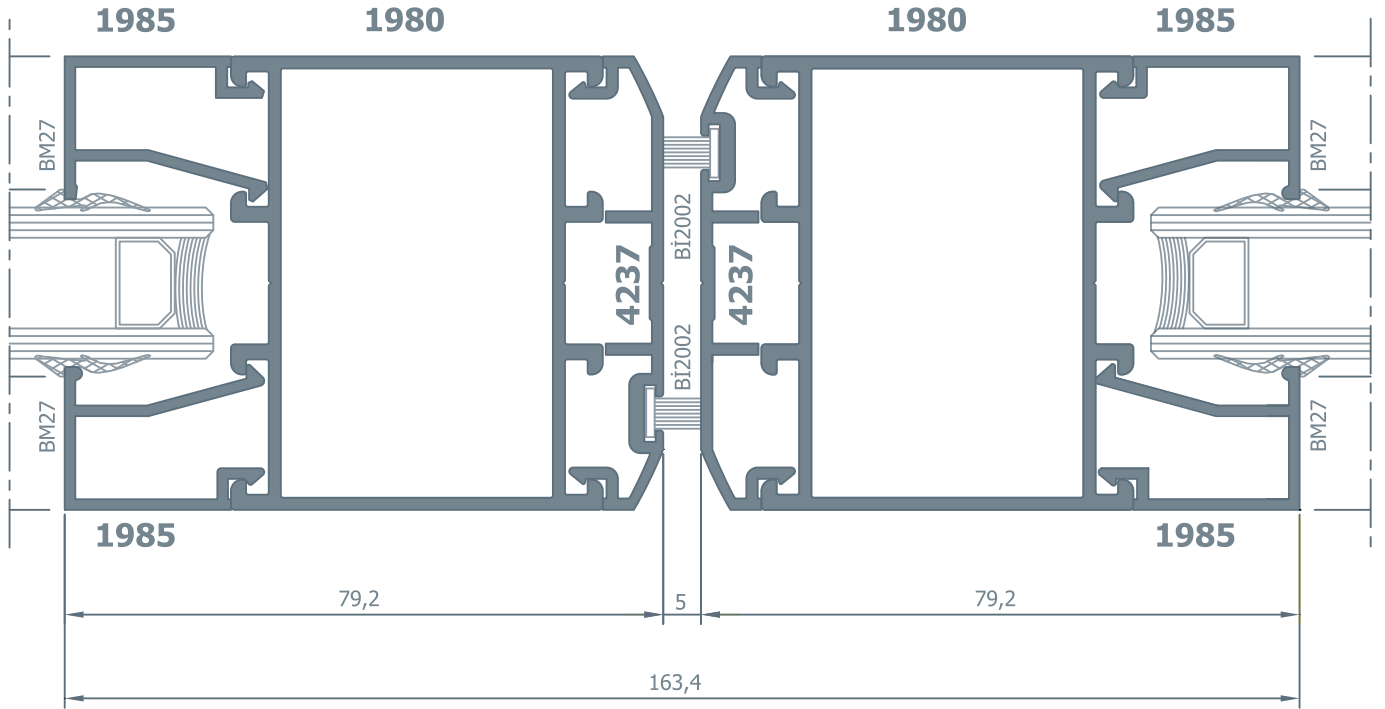
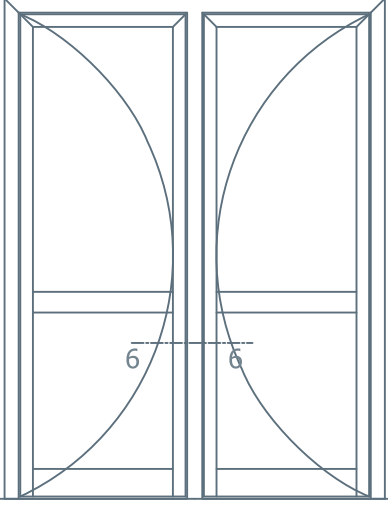
4.4 Detayı  
Details



## Çarpma Kapı Kanat Kapı Detayı

5.5 Detayı  
Details

### Çarpma Kapı Kanat Detayı



6.6 Detayı  
Details