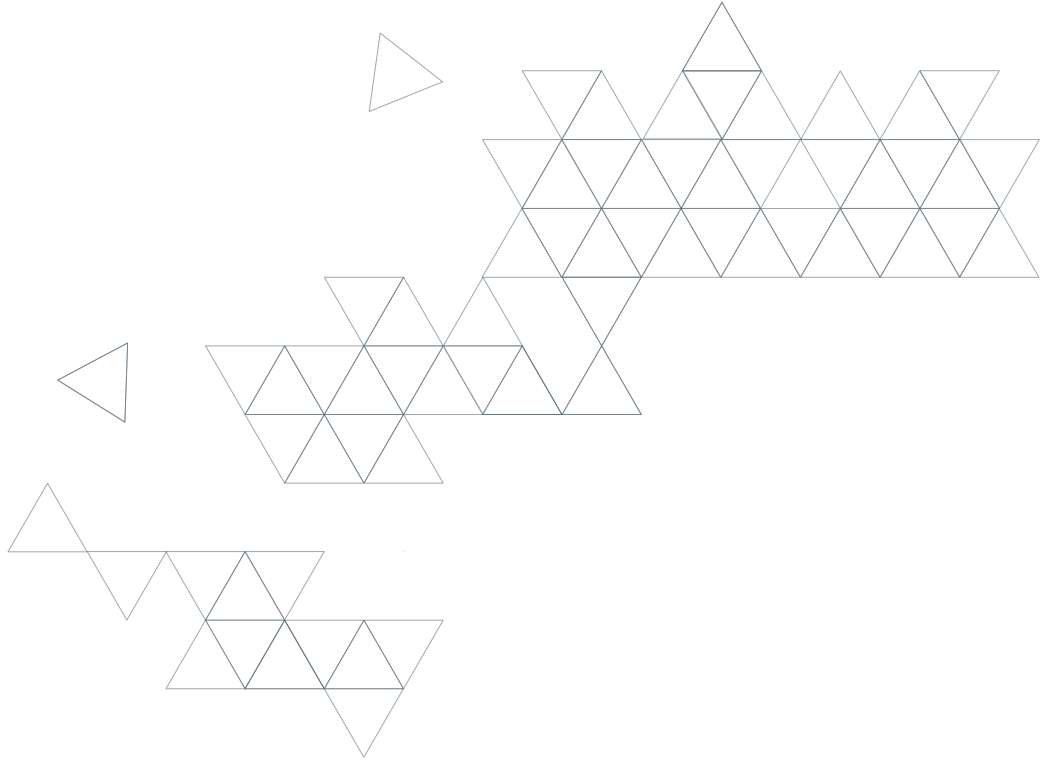
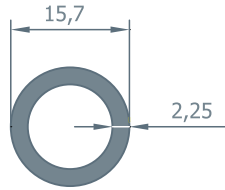


ALFORE ALUMINIUM SYSTEM
TEKNİK KATALOG / TECHNIC CATALOGUE
BORU PROFİLLERİ

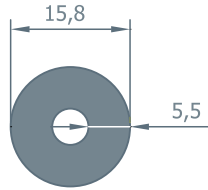




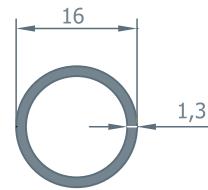
135
0.307 kg/m



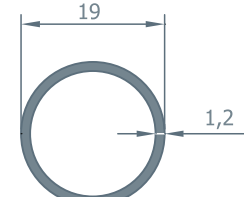
600
0.258 kg/m



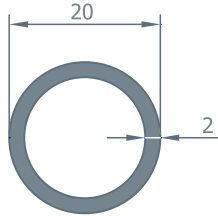
601
0.482 kg/m



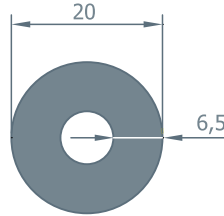
611
0.163 kg/m



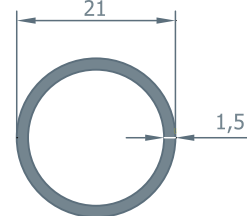
610
0.182 kg/m



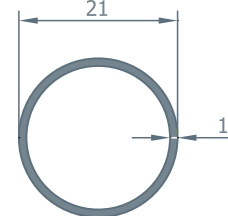
544
0.307 kg/m



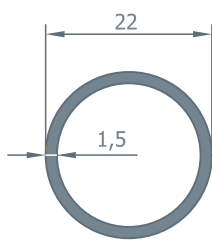
520
0.747 kg/m



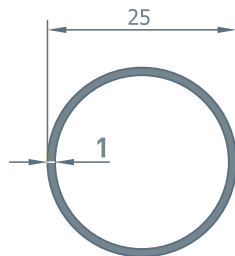
508
0.249 kg/m



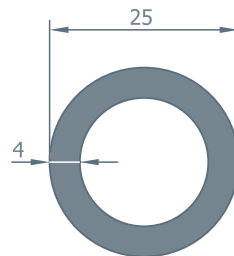
60507
0.171 kg/m



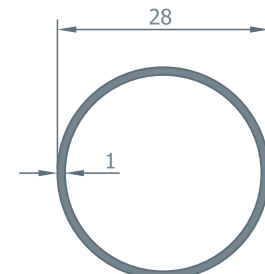
606
0.262 kg/m



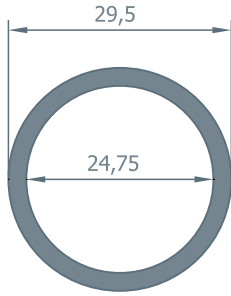
505
0.205 kg/m



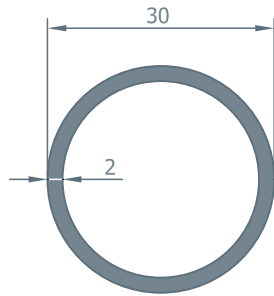
519
0.715 kg/m



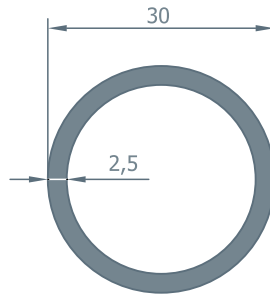
0002
0.230 kg/m

**521**

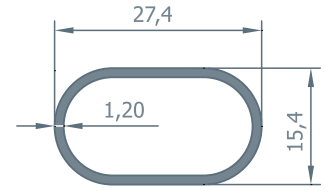
0.549 kg/m

**540**

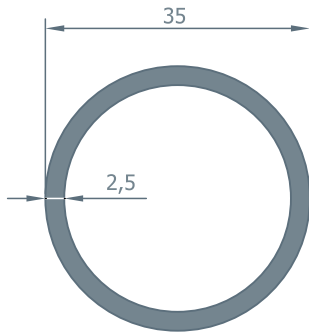
0.477 kg/m

**608**

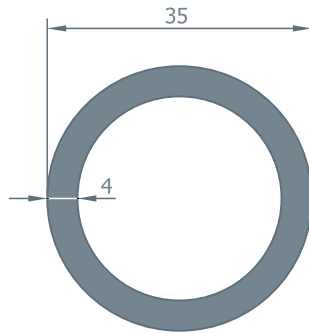
0.585 kg/m

**614**

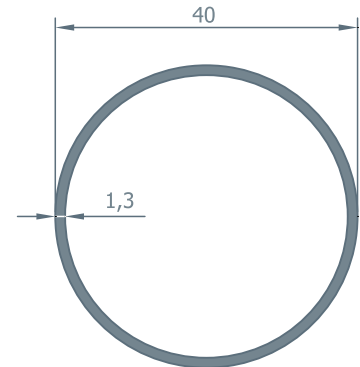
0.223 kg/m

**612**

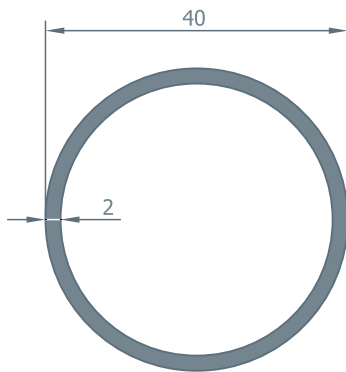
0.692 kg/m

**516**

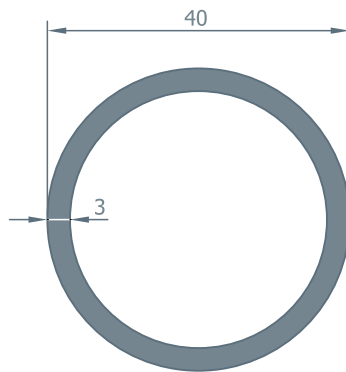
1.056 kg/m

**554**

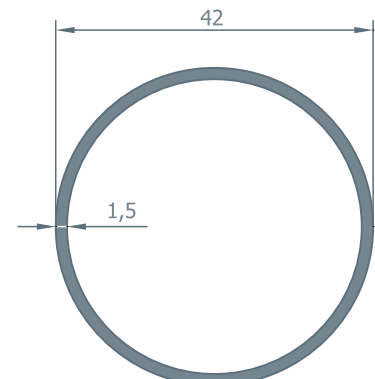
0.428 kg/m

**613**

0.648 kg/m

**515**

0.945 kg/m

**549**

0.518 kg/m



